

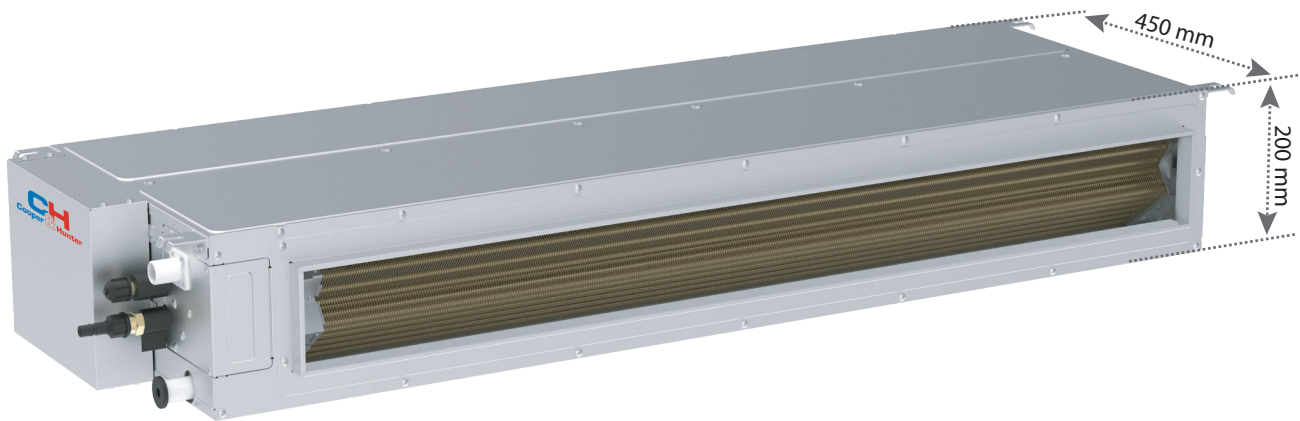
# Внутрішній блок каналного типу

Завдяки двигуну постійного струму у внутрішньому блоці каналного типу застосовується багатоступеневе керування повітряним потоком. Продумана конструкція підвищує гнучкість та зручність монтажу. Все це відповідає вимогам до різних будівельних об'єктів, таких як готелі, офісні будівлі, торгові центри, квартири, котеджі тощо.

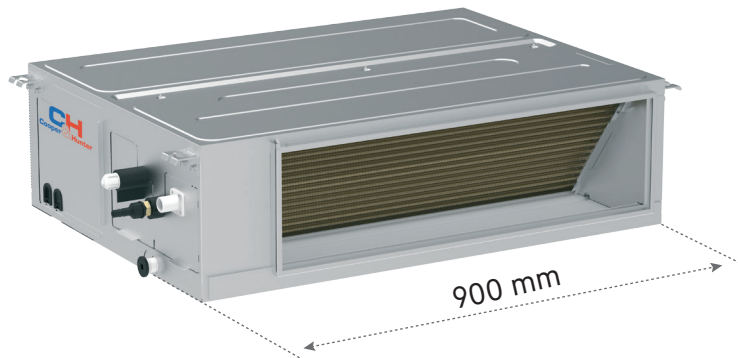
HEALTH		COMFORT MANAGEMENT				INTELLIGENT CONTROL				TECHNOLOGICAL				
Mode SLEEP	ECO-FRESH	Timer	LED display	Turbo mode	Multi speed fan	Wi-Fi	Dehumidification mode	Anti Freeze protection	Auto restart	Self diagnostics	Wired controller connection	Build-in Drine Pump	Coating BLUE-FIN	Silent mode

## Модернізований корпус пристрою

Висота блоку лише 200 мм, а глибина 450 мм, що підходить для приміщень різної висоти.

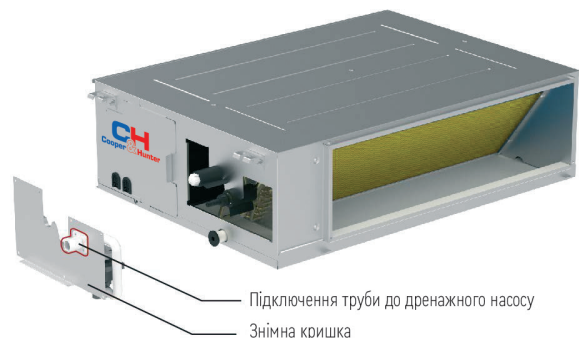
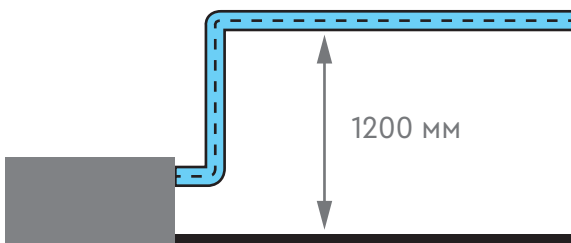


Канальні агрегати високого статичного тиску потужністю від 7,1 кВт до 8,5 кВт мають довжину лише 900 мм, що дозволяє встановлювати їх в коридорах шириною 1,2 м.



## Вбудований дренажний насос

Напір насоса для відведення конденсату може становити до 1200 мм, а висоту вертикальної установки агрегату можна гнучко регулювати залежно від вимог до монтажу.



## Функція подачі свіжого повітря

До блоку можна під'єднати повітропровід для подачі свіжого повітря.



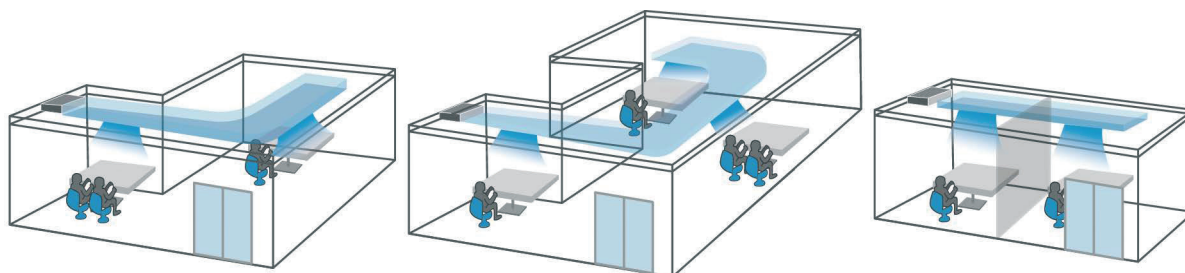
## Гнучкий монтаж

Відповідно до умов розташування блоку можна вибрати один з двох варіантів забору повітря, знизу або збоку.



## Регулювання напору вентилятора

Найвищий статичний тиск може становити до 30 Па. З пульта керування можна змінювати статичний тиск вентилятора під характеристику мережі повітропроводів. Доступно 5 ступенів регулювання зовнішнього статичного тиску.



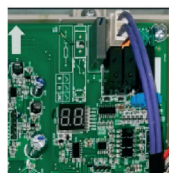
## Двигун постійного струму, низький рівень шуму

Безщітковий двигун постійного струму забезпечує плавне регулювання швидкості та може встановлювати автоматичний тихий режим через дротовий контролер для зменшення рівня шуму.

## Зручний для підключення проводки та трубопроводів



**Автоматична діагностика несправностей:** пристрій може автоматично діагностувати несправності та відображати відповідні коди помилок (на світлодіодній панелі внутрішнього блоку, головній платі зовнішнього блоку та дротовому контролері).



**Просте підключення:** дроти можна підключити від'єднавши ручку, при цьому, передню панель відкривати не потрібно.  
**Надійні з'єднання труб:** весь модельний ряд комплектується боковою кришкою, що приховує та захищає порти та елементи з'єднання.

**Цільна передня панель:** простий зовнішній вигляд, менше компонентів для джерел вібрації, зручний доступ.

Модель	Внутрішній блок		CH-IDS35PRK2	CH-IDS50PRK2	CH-IDH71PRK2	CH-IDH85PRK2	CH-IDH100PRK2	CH-IDH125PRK2	
	Зовнішній блок		CH-IU35RK2	CH-IU50RK2	CH-IU71RK2	CH-IU85RK2	CH-IU100RK2	CH-IU125RK2	
Продуктивність	Охолодження	кВт	3.5	5.3	7.1	8.5	10.5	12.1	
		Btu/h	11900	18000	24200	29000	35800	41200	
	Нагрів	кВт	4.0	5.6	8.0	8.80	11.5	13.5	
		Btu/h	13600	19100	27200	30000	39200	46000	
EER/COP			3.40/4.00	3.50/3.95	3.70/4.00	3.40/3.90	3.50/4.10	3.38/3.65	
SEER/SCOP			6.50/4.00	6.30/4.00	6.60/4.10	6.40/4.10	6.40/4.20	6.10/4.10	
Клас енергоефективності			A++/A+	A++/A+	A++/A+	A++/A+	A++/A+	A++/A+	
Джерело електроживлення		В/Гц/Ф	~220-240/50/1						
Потужність споживання	Охолодження	кВт	1.03	1.51	1.92	2.50	3.00	3.58	
	Нагрів	кВт	1.00	1.42	2.00	2.25	2.80	3.70	
Струм споживання	Охолодження	А	4.90	7.20	9.20	11.40	14.35	17.2	
	Нагрів	А	4.80	6.80	9.60	10.30	13.4	17.7	
Обсяг фреону зарядки		кг	0.57	0.85	1.50	1.50	2.10	2.25	
Внутрішній блок	Витрата повітря (SH/H/M/L)		CFM	353/324/294/235	530/471/412/353	647/588/529/470	824/765/647/588	1000/941/824/710	1177/1059/941/824
			м³/год	600/550/500/400	900/800/700/600	1100/1000/900/800	1400/1300/1100/1000	1700/1600/1400/1200	2000/1800/1600/1400
	Зовн. статичний тиск	Встановлений	Па	25	25	25	37	37	50
		Діапазон	Па	0-80	0-80	0-160	0-160	0-160	0-160
	Рівень звукового тиску		дБ(А)	35/33/32/30	36/35/33/31	37/35/33/31	43/41/39/37	39/38/37/36	43/42/41/40
	Розміри (ШxГxВ)	Без упаковки	мм	700x450x200	1000x450x200	900x655x260	900x655x260	1340x655x260	1340x655x260
		В упаковці	мм	1008x568x275	1308x568x275	1115x772x320	1115x772x320	1568x770x323	1568x770x323
	Вага нетто/брутто		кг	18.0/22.0	24.0/29.0	29.5/33.5	29.5/33.5	43.0/49.0	43.0/49.0
	Рівень звукового тиску		дБ(А)	48	52	55	57	57	58
	Розміри (ШxГxВ)	Без упаковки	мм	675x285x553	745x300x555	889x340x660	889x340x660	940x370x820	940x370x820
В упаковці		мм	794x376x605	872x398x609	1032x456x730	1032x456x730	1093x497x885	1093x497x885	
Вага нетто/брутто		кг	24.5/27.0	30.5/33.0	41.5/45.0	46.0/50.0	65.0/72.0	66.0/73.0	
Зовнішній блок	Рідина		дюйми	1/4 (6.35)	1/4 (6.35)	3/8 (9.52)	3/8 (9.52)	3/8 (9.52)	
	Газ		(мм)	3/8 (9.52)	1/2 (12.7)	5/8 (15.9)	5/8 (15.9)	5/8 (15.9)	
	Труба	Макс. відстань (Висота/Довжина)	м	15/30	20/30	20/30	25/30	30/75	30/75

Модель	Внутрішній блок		CH-IDH140PRK2	CH-IDH100PRK2	CH-IDH125PRK2	CH-IDH140PRK2	CH-IDH160RK2	
	Зовнішній блок		CH-IU140RK2	CH-IU100RM2	CH-IU125RM2	CH-IU140RM2	CH-IU160RM2	
Продуктивність	Охолодження	кВт	13.4	10.5	12.1	13.4	16.0	
		Btu/год	45700	35800	41200	45700	54500	
	Нагрів	кВт	15.50	11.5	13.5	15.50	17.0	
		Btu/год	52900	39200	46000	52900	58000	
EER/COP			2.98/3.44	3.50/4.10	3.38/3.65	2.98/3.44	2.96/3.62	
SEER/SCOP			6.10/4.00	6.40/4.20	6.10/4.10	6.10/4.00	6.10/4.00	
Клас енергоефективності			A++/A+	A++/A+	A++/A+	A++/A+	A++/A+	
Джерело електроживлення		В/Гц/Ф	~220-240/50/1				~380-415/50/3	
Потужність споживання	Охолодження	кВт	4.50	3.00	3.58	4.50	5.40	
	Нагрів	кВт	4.50	2.80	3.70	4.50	4.70	
Струм споживання	Охолодження	А	20.60	4.8	5.7	6.80	9.20	
	Нагрів	А	20.60	4.45	5.9	6.80	8.00	
Обсяг фреону зарядки		кг	2.80	2.10	2.25	2.80	3.50	
Внутрішній блок	Витрата повітря (SH/H/M/L)		CFM	1354/1236/1059/883	1000/941/824/710	1177/1059/941/824	1354/1236/1059/883	1529/1354/1176/1000
			м³/год	2300/2100/1800/1500	1700/1600/1400/1200	2000/1800/1600/1400	2300/2100/1800/1500	2600/2300/2000/1700
	Зовн. статичний тиск	Встановлений	Па	50	37	50	50	50
		Діапазон	Па	0-200	0-160	0-160	0-200	0-200
	Рівень звукового тиску		дБ(А)	43/42/40/38	39/38/37/36	43/42/41/40	43/42/40/38	46/44/42/40
	Розміри (ШxГxВ)	Без упаковки	мм	1400x700x300	1340x655x260	1340x655x260	1400x700x300	1400x700x300
		В упаковці	мм	1601x813x365	1568x770x323	1568x770x323	1601x813x365	1601x813x365
	Вага нетто/брутто		кг	52.0/58.0	43.0/49.0	43.0/49.0	52.0/58.0	55.0/62.0
	Рівень звукового тиску		дБ(А)	59	57	58	59	60
	Розміри (ШxГxВ)	Без упаковки	мм	940x370x820	940x370x820	940x370x820	940x370x820	990x370x960
В упаковці		мм	1093x497x885	1093x497x885	1093x497x885	1093x497x885	1153x478x1110	
Вага нетто/брутто		кг	73.0/80.0	75.0/82.0	76.0/83.0	81.0/88.0	94.0/103.0	
Зовнішній блок	Рідина		дюйми	3/8 (9.52)	3/8 (9.52)	3/8 (9.52)	3/8 (9.52)	
	Газ		(мм)	5/8 (15.9)	5/8 (15.9)	5/8 (15.9)	5/8 (15.9)	
	Труба	Макс. відстань (Висота/Довжина)	м	30/75	30/75	30/75	30/75	30/75

Дані продуктивності та споживання визначені за наступних параметрів повітря  
Охолодження: температура в приміщенні DB/WB: 27/19°C, зовнішня температура DB/WB: 35/24°C  
Нагрів: температура в приміщенні DB/WB: 20/15°C, зовнішня температура DB/WB: 7/6°C